

**602168 (TBXPROVT)**

Bloc moteur turbo broyeur
TBX Pro, (sans accessoires)
vitesse variable 630 à 1700
tr/min, 380-480V, 3ph,
50-60Hz

Description courte

Repère No.

Comprend uniquement la base du moteur. Pour avoir un appareil fonctionnel, le(s) tube(s) et outil(s) doivent être commandés séparément (voir accessoires en option).

Le TBX Pro se déplace facilement grâce à son chariot avec barre de guidage et 4 roues avec freins. Équipé d'une manivelle permettant à tout opérateur, sans besoin d'aide, de s'adapter rapidement et sans effort (amplitude de 250 mm) à différentes hauteurs et profondeurs de marmites et braisières. Le dispositif de sécurité permet à la machine de démarrer uniquement en position de travail. Bloc moteur vitesse variable, 20 niveaux de vitesses 630 à 1700 tr/min est un atout qui permet s'adapter à tous types de casseroles et braisières. Construit entièrement en acier inoxydable. Panneau de commande à boutons tactiles équipé d'une protection IP65.

Le stockage s'effectue en position verticale sans tube ni outil, le corps du bloc moteur entre les roulettes. L'outil peut être stocké avec le tube sur le crochet latéral, celui-ci peut accueillir jusqu'à 2 tubes, chacun équipé de son outil.

Caractéristiques principales

- Le turbo broyeur est utilisé pour mixer, liquéfier, réduire et émulsionner les soupes de légumes et de poisson, les purées, les pâtes liquides et les sauces, directement dans les marmites.
- Comprend uniquement la base du moteur. Pour avoir un appareil fonctionnel, tube(s) et outil(s) doivent être commandés séparément (voir accessoires en option).
- S'adaptent à tous les types de récipients de cuisson et hauteurs de rebord, avec 3 longueurs de tube (348 mm pour les braisières, 448 mm ou 568 mm) et 4 outils pour soupe/purée (casseroles/braisières).
- La large plage de réglage de la vitesse (20 sélections) permet de s'adapter à tout type de traitement, en commençant lentement et en augmentant progressivement la vitesse.
- Équipé(e) d'une manivelle pour un réglage rapide et facile de la hauteur.
- Le tube complet se démonte facilement sans outil ; tube, arbre, palier et rotor.
- Tous les composants du tube et de la tête sont en acier inoxydable et passent au lave-vaisselle (à l'exception des roulements).
- Un dispositif de sécurité permet à la machine de démarrer uniquement si elle est en position de travail.
- Conseillé pour des marmites contenant jusqu'à 700 litres de liquide ou jusqu'à 200 kg de pommes de terre.
- La turbine accélère le flux de liquide sur l'hélice, ce qui permet un rendement meilleur et un broyage plus fin.
- Pour la purée préparée avec des pommes de terre, à l'aide de l'outil spécifique purée (voir accessoires en option).

Construction

- Vitesse variable : 20 niveaux de vitesses de 630 à 1700 tr/min.
- Puissance : 1 500 watts.
- Structure en inox pour une durabilité optimale.
- Monté sur un chariot mobile en inox (4 roues avec freins). Position de rangement : rabattez le bloc moteur pour gagner de la place.
- Chariot avec support pour ranger jusqu'à deux tubes (avec outil monté).
- Homologué CE (directive machine) avec rapport de test EN d'un organisme tiers notifié.
- Équipé d'un cordon d'alimentation de 8 mètres sans prise.
- Panneau de commande étanche IP65. IP23 sur toute la machine.
- Plage de réglage de 250 mm en hauteur pour le bloc moteur. Différentes longueurs de tubes

APPROBATION: _____

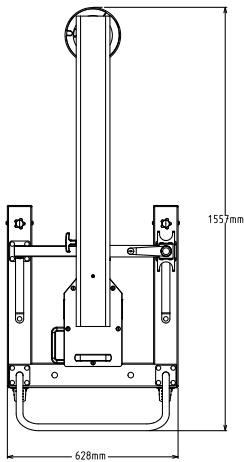
permettent de s'adapter à la profondeur des marmites et braisières (voir accessoires en option).

- Toutes les pièces en contact avec les aliments sont conformes au règlement CE 1935/2004.

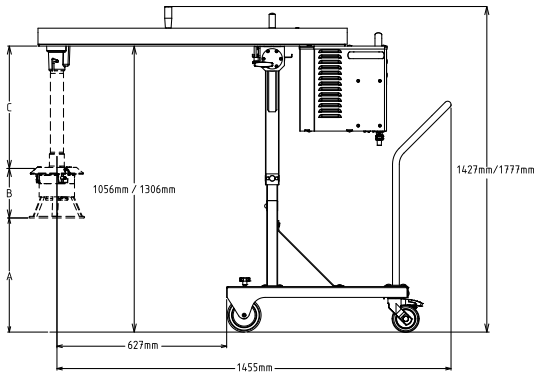
Accessoires en option

- Grille soupe TBX Pro diam 8-10mm PNC 650168
- Outil soupe TBX Pro (sans tube) PNC 650172
- Outil purée TBX Pro pour braisière (sans tube) PNC 650173
- Tube standard TBX Pro (448mm) PNC 650175
- Tube long TBX Pro (568 mm) PNC 650176
- Outil purée TBX Pro (sans tube) PNC 650177
- Grille soupe TBX Pro diam 19mm PNC 653507

Dessus

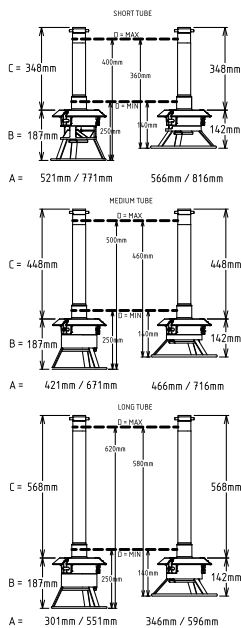


Côté



EI = Connexion électrique

Other



Électrique

Voltage :	
602168 (TBXPROVT)	380-480V/3 ph/50-60 Hz
Puissance de raccordement	1.5 kW
Total Watts :	1.5
Type de prise	Cable without plug

Informations générales

Largeur extérieure	628 mm
Profondeur extérieure	1556 mm
Hauteur extérieure	1122 mm
Poids net :	80 kg
Poids brut :	94 kg
Ajustement hauteur (-/+):	1122/1372 mm
Certification	UKCA;CE
Index d'étanchéité :	IP23
Nb de vitesses	ISO 9001; ISO 14001
Vitesse de rotation :	